

## Инструкция по монтажу и эксплуатации распределительной коробки

Внимание! Перед установкой и использованием электроустановочного изделия внимательно прочитайте инструкцию!

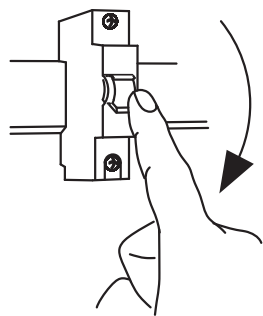
### Технические характеристики

Степень защиты от пыли и влаги: IP20  
Срок службы: 10 лет  
Срок хранения до ввода в эксплуатацию: до 5 лет.

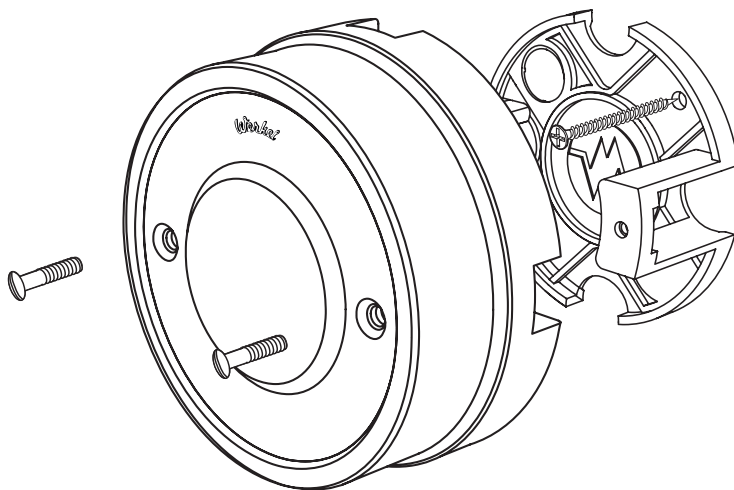
### Указания по монтажу и безопасности

Монтаж производить при выключенном электричестве.  
Все работы по установке и техническому обслуживанию должны проводиться только квалифицированным специалистом, имеющим допуск на проведение данного вида работ.  
Все работы по монтажу и подключению изделия необходимо выполнять в строгом соответствии с действующими нормами и правилами.

#### Внимание!



Отключить электричество



### Гарантийные обязательства

Гарантийный срок эксплуатации изделия составляет 12 месяцев со дня продажи через розничную сеть при соблюдении потребителем правил установки, эксплуатации, транспортировки и хранения. В случае обнаружения скрытых дефектов (заводской брак) покупатель вправе обратиться в магазин, продавший изделие. Неправильное хранение и использование изделия лишает права на его гарантийное обслуживание.




Возврат качественного изделия осуществляется только в заводской упаковке без механических повреждений и при полной комплектации изделия.

Штамп магазина \_\_\_\_\_

Дата продажи \_\_\_\_\_

Гарантийные обязательства выполняются продавцом при предъявлении покупателем данной инструкции с отметкой о дате продажи, модели и штампом магазина (торгующей организации).

Месяц и год изготовления указан на товаре и/или упаковке.  
Товар не подлежит обязательной сертификации.

Произведено под контролем  
Werkel AB, Швеция 

Изготовитель: WENZHOU SAN CAI LIGHTING CO., LTD. ADD: 2 - 4, LONGQUAN ROAD TIANHE IND. ZONE, WENZHOU ZHEJIANG CHINA. Произведено в Китае. Импортер / организация уполномоченная на принятие претензий ООО «Роял Аурэль» 117418, Россия, город Москва, улица Зюбинская, дом 6, корпус 2, этаж 3, помещение XVI, комната 30, тел.: + 7 495-228-17-33, info@royalaurer.ru.